

KRAFT&DELE

PROFESSIONAL

Poziomica laserowa

Instrukcja obsługi

9011R/G(KD10306 / KD10307)

Czerwona i zielona wiązka lasera



ΑΠΟΠΟΙΗΣΗ ΕΥΘΥΝΗΣ ΓΙΑ ΟΔΗΓΙΕΣ ΥΠΟΔΕΙΞΗΣ ΠΡΟΪΟΝΤΩΝ Οι πληροφορίες σε αυτό το έγγραφο παρέχουν πληροφορίες σχετικά με την τελευταία διαμόρφωση της συσκευής πριν από την ανάκλησή της. Η διαμόρφωση της συσκευής ενδέχεται να έχει αλλάξει λόγω βελτιώσεων προϊόντος. Εάν έχετε παλαιότερη έκδοση της συσκευής, αυτό το εγχειρίδιο ενδέχεται να διαφέρει από την τρέχουσα συσκευή. Εάν έχετε απορίες σχετικά με τις διαφορές, επικοινωνήστε με το τμήμα εξυπηρέτησης πελατών. Οι προηγούμενες εκδόσεις δεν είναι διαθέσιμες στο διαδίκτυο.

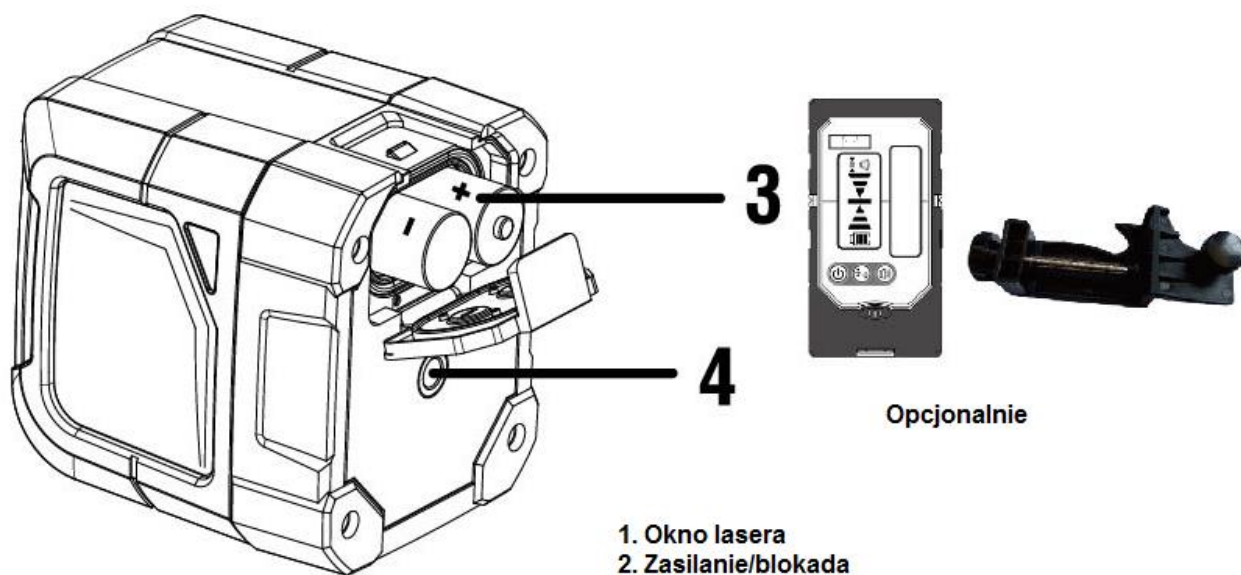
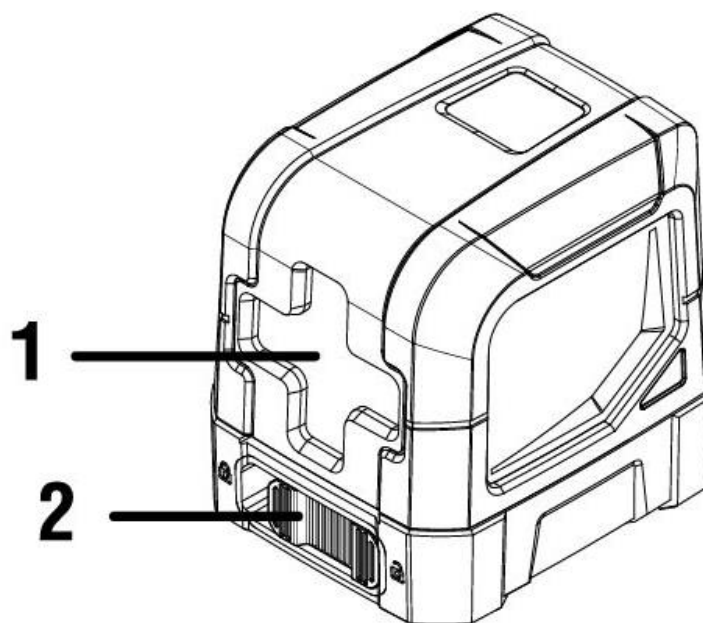


Συγχαρητήρια!

Σας ευχαριστούμε που επιλέξατε ένα από τα αξιόπιστα εργαλεία λέιζερ μας για επαγγελματίες που εργάζονται σε διάφορα περιβάλλοντα.

- Ασφάλεια
- Συνολική εμφάνιση της συσκευής
- Τρόποι λειτουργίας
- Εφαρμογή
- Σέρβις και συντήρηση
- Προδιαγραφές

Η συνολική εμφάνιση της συσκευής



- 1. Okno lasera
- 2. Zasilanie/blokada
- 3. Bateria
- 4. Gwint montażowy 1/4-20

Ασφάλεια

ΠΡΟΕΙΔΟΠΟΙΗΣΗ:

- Διαβάστε προσεκτικά τις οδηγίες ασφαλείας και το εγχειρίδιο οδηγιών πριν χρησιμοποιήσετε αυτό το προϊόν. Όλοι οι χρήστες πρέπει να κατανοήσουν πλήρως και να ακολουθήσουν τις πληροφορίες και τις οδηγίες σε αυτό το εγχειρίδιο.

ΠΡΟΣΟΧΗ:

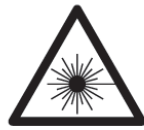
- Κατά τη λειτουργία της συσκευής, προσέξτε να μην εκθέσετε τα μάτια σας στη δέσμη λέιζερ (πηγή κόκκινου ή πράσινου φωτός). Η εκτεταμένη έκθεση στη δέσμη λέιζερ μπορεί να είναι επικίνδυνη για τα μάτια.

ΠΡΟΣΟΧΗ:

- Τα γυαλιά μπορούν να παρέχονται μόνο με συγκεκριμένα κιτ εργαλείων λέιζερ. Αυτά ΔΕΝ είναι πιστοποιημένα γυαλιά ασφαλείας. Αυτά τα γυαλιά χρησιμοποιούνται ΜΟΝΟ για τη βελτίωση της ορατότητας της δέσμης σε φωτεινότερες τοποθεσίες / περιβάλλοντα ή σε μεγαλύτερες αποστάσεις από την πηγή λέιζερ.

ΠΡΟΕΙΔΟΠΟΙΗΣΗ:

- Οι ακόλουθες ετικέτες είναι συνδεδεμένες στο προϊόν. Σκοπός τους είναι να ενημερώσουν τον χρήστη για την κατηγορία λέιζερ και να διασφαλίσουν την ασφάλεια κατά τη χρήση της συσκευής.



IEC/EN 60825-1:2007



Μην κοιτάτε απευθείας στην ακτίνα φωτός και μην στρέφετε το λέιζερ στο επίπεδο των ματιών.

- Μην αποσυναρμολογείτε το εργαλείο λέιζερ. Δεν υπάρχουν ανταλλακτικά που να επισκευάζονται από τον χρήστη.
- Μην κάνετε τροποποιήσεις στο λέιζερ.

Τροποποιήσεις / αλλαγές που έγιναν στη συσκευή ενδέχεται να οδηγήσουν σε επικίνδυνη έκθεση του χειριστή και άλλων ατόμων σε ακτινοβολία λέιζερ.

- Μην χρησιμοποιείτε το λέιζερ γύρω από τα παιδιά και μην επιτρέπετε στα παιδιά να χρησιμοποιούν το λέιζερ. Αυτό μπορεί να βλάψει σοβαρά την όρασή σας.
- Η έκθεση σε δέσμη λέιζερ κατηγορίας 2 θεωρείται ασφαλής για μέγιστο 0,25 δευτερόλεπτα. Τα αντανακλαστικά των βλεφάρων παρέχουν συνήθως επαρκή προστασία.

Τρόποι λειτουργίας

Γενικές πληροφορίες:

- Πιέστε ή σύρετε το διακόπτη ασφάλισης για να ενεργοποιήσετε το εργαλείο λέιζερ. ένα σύντομο πάτημα του κουμπιού λειτουργίας θα απενεργοποιήσει το εργαλείο λέιζερ όταν το εργαλείο λέιζερ είναι κλειδωμένο με το εκκρεμές.

Λειτουργία αυτοεπιπέδωσης

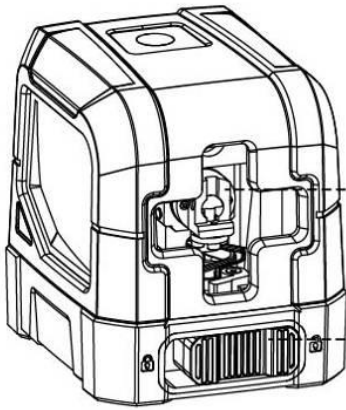
- είναι ενεργοποιημένο όταν το εργαλείο λέιζερ αλλάζει στη θέση ξεκλειδώματος.
- Εκπέμπει τη δέσμη λέιζερ στα 2 Hz όταν το εργαλείο βρίσκεται εκτός της αυτοεπιπεδούμενης περιοχής.

- επιτρέπει τη σωστή χρήση της λειτουργίας παλμικής πλήρους απασχόλησης με τον ανιχνευτή λέιζερ.

Χειροκίνητη λειτουργία

- είναι ενεργοποιημένο όταν το κλείδωμα του εκκρεμούς βρίσκεται στην κλειδωμένη θέση, το οποίο σας επιτρέπει να ρυθμίσετε το εργαλείο λέιζερ σε διαφορετικές γωνίες και να εμφανίσετε μη γραμμικές ευθείες γραμμές.

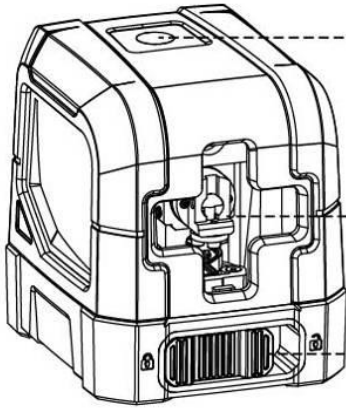
- απενεργοποιεί τη λειτουργία αυτοεπιπέδωσης. Η ακρίβεια των ακτίνων δεν είναι εγγυημένη και η δέσμη λέιζερ αναβοσβήνει κάθε 5 δευτερόλεπτα.



On



$\pm 4^\circ$



On



Off



Self-Leveling

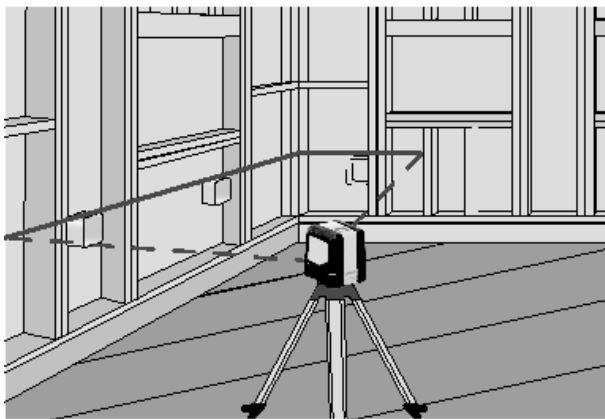


2x

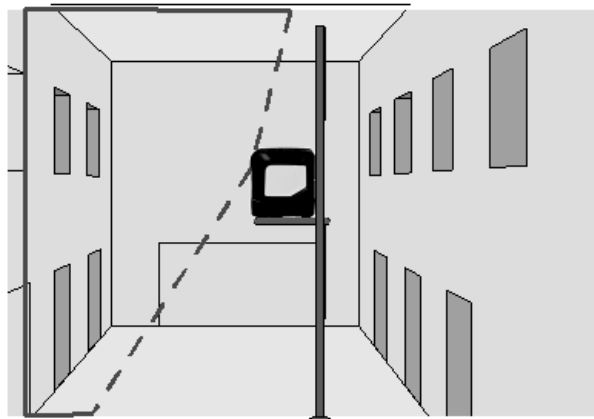


Zastosowanie

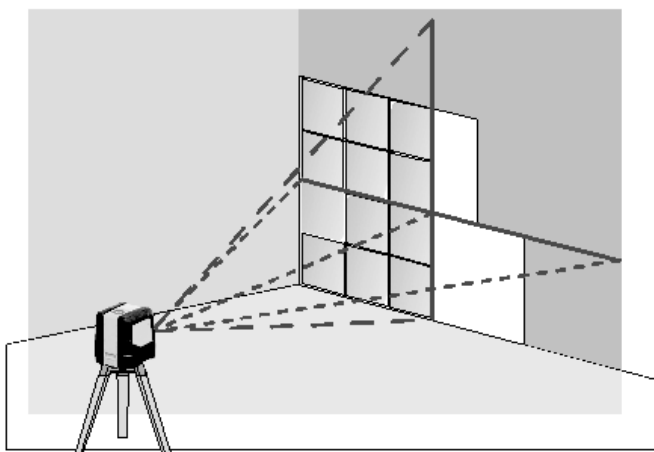
Level Transfer



Plumb Transfer



Square



Σέρβις και συντήρηση

- Το εργαλείο λέιζερ σφραγίζεται και βαθμονομείται στο εργοστάσιο σύμφωνα με τις αναφερόμενες τιμές με την κατάλληλη ακρίβεια.
- Συνιστάται έλεγχος ακρίβειας πριν από την πρώτη χρήση και περιοδικοί έλεγχοι κατά τη μετέπειτα χρήση, ειδικά κατά την εκτέλεση εργασιών κατασκευής και σχεδιασμού υψηλής ακρίβειας.

- Όταν η συσκευή δεν χρησιμοποιείται, απενεργοποιήστε τη και χρησιμοποιήστε το κλείδωμα εκκρεμούς σε κλειδωμένη θέση.

- Η αυτοεπιπέδωση απενεργοποιείται σε χειροκίνητη λειτουργία. Η ακρίβεια δέσμης δεν είναι εγγυημένη σε αυτό το σημείο καθώς εξαρτάται από τον χειριστή.

- Μην βραχυκυκλώνετε τις επαφές της μπαταρίας, μην φορτίζετε αλκαλικές μπαταρίες και μην πετάτε τις μπαταρίες στη φωτιά.

- Μην χρησιμοποιείτε παλιές και νέες μπαταρίες. Αντικαταστήστε τα όλα ταυτόχρονα με νέες μπαταρίες της ίδιας μάρκας και τύπου.

- Φυλάσσετε τις μπαταρίες μακριά από παιδιά.

- Αφαιρέστε τις μπαταρίες εάν η συσκευή δεν θα χρησιμοποιηθεί για αρκετούς μήνες.

- Μην αποθηκεύετε το εργαλείο λείζερ σε άμεσο ηλιακό φως και μην το εκθέτετε σε υψηλές θερμοκρασίες.

Το περίβλημα και ορισμένα εσωτερικά μέρη είναι κατασκευασμένα από πλαστικό και ενδέχεται να παραμορφωθούν σε υψηλές θερμοκρασίες.

- Τα εξωτερικά πλαστικά μέρη μπορούν να καθαριστούν με ένα υγρό πανί. Τουλάχιστον αυτά τα μέρη είναι ανθεκτικά σε διαλύτες, ΠΟΤΕ μην χρησιμοποιείτε διαλύτες. Χρησιμοποιήστε ένα μαλακό, στεγνό πανί για να αφαιρέσετε τυχόν υγρασία από το εργαλείο πριν αποθηκεύσετε τη συσκευή σε ξηρό μέρος.
- Αποθηκεύστε τη συσκευή στην αρχική της συσκευασία / θήκη όταν δεν τη χρησιμοποιείτε. Εάν αποθηκεύετε τη συσκευή για μεγάλο χρονικό διάστημα, αφαιρέστε τις μπαταρίες πριν την αποθήκευση για να αποφύγετε πιθανές ζημιές.
- Μην απορρίπτετε αυτό το προϊόν με οικιακά απορρίμματα.
- Πετάτε πάντα τις μπαταρίες σύμφωνα με τους τοπικούς κανονισμούς.
- Ανακυκλώστε τη συσκευή σύμφωνα με τους τοπικούς κανονισμούς για τη συλλογή και διάθεση ηλεκτρικών και ηλεκτρονικών αποβλήτων σύμφωνα με την οδηγία ΑΗΗΕ. _